

IC-M801GMDSS



* Das Foto zeigt auch den optionalen automatischen Antennentuner AT-141.

Sicherheit durch Class-A- die Technologie von Icom

Entspricht GMDSS-Standard

Das IC-M801GMDSS ist für den Class-A-DSC-Betrieb konzipiert. Mit dem optionalen Antennentuner AT-141 stellt es ein GMDSS-MW/KW-Kommunikationssystem dar, wie es für kommerzielle Solas-regulierte Schiffe vorgeschrieben ist, die in A2-Seegebieten unterwegs sind. Es erfüllt außerdem die „Wheel mark“ MED 96/98/EC für europäische Handelsschiffe.



Eingebauter ITU-Class-A-DSC

Der eingebaute DSC-Empfänger überwacht permanent die MW/KW-DSC-Kanäle, während auf einem anderen Kanal kommuniziert wird. Der DSC gestattet es, sowohl bestimmte Schiffe oder Küstenstationen direkt als auch alle Schiffe in einem bestimmten Seegebiet anzurufen. Bis zu 100 Schiffsnummern (MMSI-IDs) lassen sich mit bis zu zehn Zeichen langen Namen speichern. Per Selbsttest ist die Überprüfung der DSC-Funktionen möglich.

Interner DC/DC- Spannungswandler

Das IC-M801GMDSS verfügt über einen DC-Spannungswandler, der aus 24 V Versorgungsspannung eine stabile Gleichspannung von 13,6 V mit schwebender Masse erzeugt.

Optionaler automatischer Antennentuner AT-141

Der optionale Antennentuner AT-141 arbeitet auf allen Frequenzen und in allen Betriebsarten. Mithilfe eines abgeschirmten Kabels lässt er sich ganz einfach an das IC-M801GMDSS anschließen. Falls sich die Antenne nicht anpassen lässt, überbrückt das IC-M801 GMDSS den Tuner und zeigt im Display eine Warnmeldung an.

Großes, gut ablesbares Punktmatrix-LC-Display

Das IC-M801GMDSS ist mit einem großen Punktmatrix-Display ausgestattet, auf der Frequenz oder Kanalname angezeigt werden. Betriebsfrequenz, Kanalname, DSC-Einstellungen, Zeit, Position usw. sind gut ablesbar. Displayhelligkeit und Kontrast lassen sich in zehn Stufen einstellen.

Hohe Sendeleistung

Der kräftige 125 W*-(PEP)-Sender ermöglicht verlässliche Funkverbindungen über große Entfernungen. Dank des großen Aluminium-Chassis erhitzt sich das Funkgerät auch unter extremen Betriebsbedingungen, wie bei RTTY- und E-Mail-Betrieb, nur wenig. * 85 W (PEP) zwischen 1,6 und 3,999 MHz

Vereinfachte Bedienung

Die Kanäle sind 20 Kanalgruppen zugeordnet. Große und unabhängige Knöpfe für Gruppen und Kanäle ermöglichen eine schnelle und einfache Kanalwahl. Darüber hinaus können Kanalnummern auch direkt über die 10er-Tastatur eingegeben werden.

Großer Empfangsbereich

Der Empfänger des Funkgeräts überstreicht den gesamten Frequenzbereich zwischen 0,5 und 29,999 MHz.

Mehrere Betriebsarten

Mit dem IC-M801GMDSS ist der Betrieb in SSB, AM, CW, FSK und AFSK möglich. Der DSP gestattet flexible Bandbreiteneinstellungen, sodass für den Schmalbandbetrieb keine optionalen Filter mehr erforderlich sind.

Vielseitig konfigurierbar

Das Bedienteil und der Lautsprecher sind von der Haupteinheit getrennt. Zur Verbindung von Bedienteil und Haupteinheit lässt sich entweder das mitgelieferte 5 m lange Separationskabel oder die optionale 10 m lange Ausführung OPC-1575 nutzen.

Stabile Konstruktion

Zum Schutz vor mechanischen Einwirkungen und Korrosion durch Salzwasser ist die Haupteinheit in einem stabilen Aluminiumgehäuse untergebracht. Wenn man das optionale rostfreie Montage-Kit verwendet, kann die Haupteinheit mit einem Handgriff auf Tischen o.Ä. befestigt bzw. abgenommen werden.

MW/KW-MARINEFUNKGERÄT

IC-M801GMDSS



DSC-Funktionalität, und hohe Zuverlässigkeit

Voice-Squelch

Die VSC- (Voice Squelch Control) Funktion* öffnet die Rauschsperrung nur, wenn das Empfangssignal Sprachkomponenten enthält. Beim Empfang von unmodulierten Signalen oder Störungen bleibt sie geschlossen.

* nur Betriebsarten J3E und H3E

Optionales Handmikrofon HM-135

Bei dem optionalen HM-135 lässt sich eine spezielle Taste („P“) mit einer Funktion, wie z. B. Betriebsartenumschaltung oder Suchlauf, belegen. Die programmierte Funktion kann dann vom Mikrofon aus gesteuert werden.

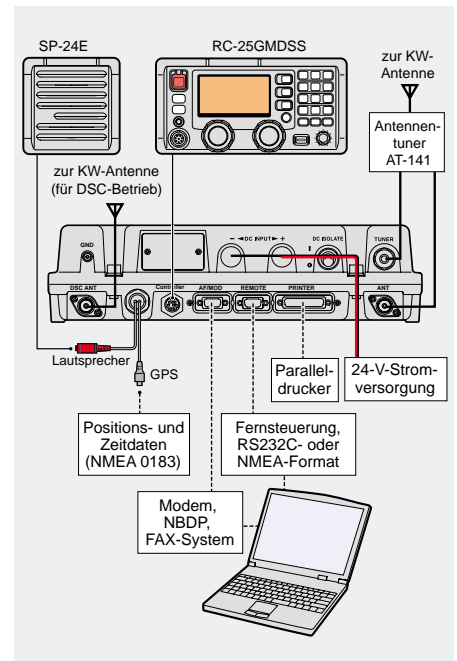
Verschieden erweiterbar

Das IC-M801GMDSS besitzt mehrere Buchsen für den Anschluss externer Geräte (s. Abbildung rechts).

- GPS-Empfänger
- D-SUB für NBDP/FSK-Terminals
- RS232C/NMEA-Anschluss zur Fernsteuerung über einen PC
- Drucker

Weitere Besonderheiten

- CW-Voll-Break-in und Semi-Break-in
- Suchlaufortsetzung, programmierter Suchlauf sowie einstellbare Suchlaufgeschwindigkeit
- max. 160 programmierbare Kanäle
- HF-Verstärkung einstellbar



TECHNISCHE DATEN

ALLGEMEIN

- Frequenzbereiche (Einheit: MHz):
 - Empfang 0,5–29,9999 (durchgehend)
 - Senden 1,6–2,9999, 4,0–4,9999, 6,0–6,9999, 8,0–8,9999, 12,0–13,9999, 16,0–17,9999, 18,0–19,9999, 22,0–22,9999, 25,0–27,5000
- DSC 2,1875, 4,2075, 6,3120, 8,4145, 12,5770, 16,8045
- Sendarten: J3E (USB/LSB*), J2B (AFSK), F1B (FSK, DSC), A1A* (CW), H3E* (AM)
 - * LSB, A1A, H3E nur für Empfang
- Anzahl der Kanäle: 1205 (max.)
 - (160 programmierbare Kanäle; 249 ITU-SSB-Duplex; 124 ITU-SSB-Simplex; 662 ITU-FSK-Duplex; 10 Semi-/Auto-Kanäle)
- Antennenimpedanz: 50 (SO-239x2)
- Stromversorgung: 21,6–31,2 V DC (schwebende Masse)
- Stromaufnahme:
 - Tx max. Leistung 30 A
 - Rx max. Lautstärke <3,0 A
- Betriebstemperaturbereich: -15 °C bis +55 °C
- Frequenzstabilität: ±10 Hz (etwa 5 Min. nach Anschluss an die Stromversorgung)
- Abmessungen (B x H x T; ohne vorstehende Teile):
 - Haupteinheit 367 x 95 x 260 mm
 - Bedienteil (RC-25GMDSS) 220 x 110 x 84,4 mm
 - Lautsprecher (SP-24E) 110 x 110 x 84,4 mm
- Gewicht:
 - Haupteinheit 8,5 kg
 - Bedienteil (RC-25GMDSS) 570 g
 - Lautsprecher (SP-24E) 370 g

Messungen erfolgten entsprechend EN300 373-1 und EN300 338 für IC-M801GMDSS. Alle technischen Daten können ohne Vorankündigung jederzeit geändert werden.

SENDER

- Ausgangsleistung (mit AT-141):
 - 1,6–3,999 MHz 85 W PEP
 - 4,0–27,500 MHz 125 W PEP
- Nebenaussendungen: 43 dB unter Spitzensendeleistung
- Trägerunterdrückung: 40 dB unter Spitzensendeleistung
- Unterdrückung des unerwünschten Seitenbandes: 55 dB unter Spitzensendeleistung (bei 1-kHz-NF-Signal und max. Sendeleistung)
- Mikrofonanschluss: 8-polig (2,4 k)

EMPFÄNGER

- Empfindlichkeit (bei 20 dB SINAD; emf):

	J3E, A1A	J2B, F1B	H3E	DSC
0,5 – 1,5999 MHz	30 dBµV	–	44 dBµV	0 dBµV (bei 1% Fehlerrate)
1,6 – 1,7999 MHz	13 dBµV	13 dBµV	30 dBµV	
1,8 – 3,9999 MHz	8 dBµV	8 dBµV	24 dBµV	
4,0 – 29,9999 MHz	8 dBµV	8 dBµV	–	

- Unterdrückung von Nebenempfangsstellen:
 - 0,5–29,9999 MHz >70 dB
 - DSC 1. Spiegelfrequenz >60 dB
 - außer 1. Spiegelfrequenz >50 dB
- NF-Ausgangsleistung: 4,0 W typ. (bei 24 V DC)
- Clarifier-Einstellbereich: ±150 Hz
- Kopfhöreranschluss: 3-polig, 3,5 (∅) mm
- Lautsprecheranschluss: 2-polig, 3,5 (∅) mm/4

Mitgeliefertes Zubehör:

- 5-m-Separationskabel OPC-1466
- ext. Lautsprecher SP-24E
- Handapparat HS-98
- GPS-Stecker
- Montage-Kit
- Montagewinkel
- Stromversorgungskabel
- Tuner-Stecker
- Ersatzsicherungen

ZUBEHÖR

Verschiedene Zubehöreile sind in einzelnen Ländern möglicherweise nicht verfügbar. Fragen Sie Ihren Händler.

AT-141

AUTOMATISCHER ANTENNEN-TUNER



Zur Anpassung von Langdrahtantennen an das Funkgerät bei geringer Einfügedämpfung. Einfach zu installieren.

OPC-1465

GESCHIRMTES STEUER-KABEL



Abgeschirmtes 10 m langes Steuerkabel zum AT-141. Schützt das Funkgerät vor HF-Rückwirkungen.

MB-108

MONTAGE-KIT



Rostfreie Ausführung; Funkgerät mit einem Handgriff anzubringen oder abzunehmen. Bild zeigt ein Beispiel für die Installation.

MB-75 WANDMONTAGE-KIT



Zum Anbringen des Bedienteils RC-25GMDSS oder des Lautsprechers SP-24 an einem Panel.

HM-135

HANDMIKROFON



Mikrofon mit Fernsteuerfunktion sowie Kanal- und programmierbaren Tasten.

HS-98

HAND-APPARAT



Für klare Wiedergabe des Empfangssignals. Ausführung wie im Lieferumfang.

OPC-1575

SEPARATIONS-KABEL



10-m-Separationskabel für den Anschluss des Bedienteils an die Haupteinheit.

OPC-1610

LAUTSPRECHER-VERLÄNGERUNGS-KABEL



5-m-Verlängerungskabel für den externen Lautsprecher SP-24E.

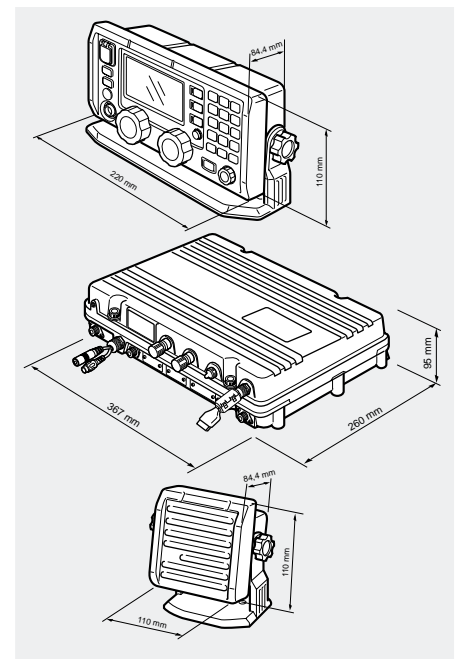
• **RC-25GMDSS**

BEDIENTEIL
Bedienteil, wie im Lieferumfang.

• **SP-24E**

EXTERNER LAUTSPRECHER
Externer Lautsprecher mit 11 cm Durchmesser im Gehäuse, wie im Lieferumfang. Impedanz: 4 Ω, mit max. 7 W belastbar.

ABMESSUNGEN



Count on us!

Icom (Europe) GmbH

Communication Equipment
Himmelgeister Straße 100
40225 Düsseldorf
Germany
Telefon (02 11) 34 60 47 · Fax (02 11) 33 36 39
www.icomeurope.com · E-Mail info@icomeurope.com

Ihr Fachhändler:

Point electronics

A- 1060 Wien, Stumpergasse 41 - 43
Tel.: +43/ 1/ 597 08 80/ 0 FAX: DW 40
www.point.at mail@point.at



Icom Inc. (Japan) ist nach ISO 9001 und ISO 14001 zertifiziert.