

IC-M503



▲ DS-100 ist ein optionaler DSC-Controller

Die intelligenteste Möglichkeit, eine Station fernzubedienen: IC-M503 und COMMANDMIC™

Große Frontplatte für einfache Bedienung

Das IC-M503 besitzt eine 4x6-Zoll-Frontplatte, die sich harmonisch in Ihre Kabinenkonsole oder das Armaturenbrett einfügt. Die großzügige Frontplatte ist mit großen Bedienelementen und einem breiten LC-Display ausgestattet. Die in der Punktmatrix dargestellten Zeichen sind unter allen Lichtverhältnissen gut lesbar.

Optionales COMMANDMIC™; HM-134B

Das wasserdichte COMMANDMIC™ (HM-134B) ermöglicht die komplette Steuerung des IC-M503 (ausgenommen DSC-Betrieb) von der Fly Bridge. Durch seine flache Form paßt das COMMANDMIC™ trotz des verhältnismäßig großen LC-Displays bequem in Ihre Hand. Ein leistungsfähiger Verstärker stellt 2 W NF-Leistung zur Verfügung. Außerdem können Sie es zusammen mit dem IC-M503 als Intercom-Anlage mit 2 W Leistung einsetzen.

Der optionale Class-D-DSC-Controller DS-100

Der DS-100 verfügt über ein gut ablesbares 168-Zeichen-Matrixdisplay. Große, eindeutige Bedienelemente erlauben Ihnen unkompliziert individuelle, gruppierte oder Anrufe an alle Schiffe zu senden. Bis zu 40 empfangene Mitteilungen (20 Notrufe und 20 andere) werden gespeichert und insgesamt 70 Adress-IDs (individuelle und Gruppen-IDs) lassen sich programmieren. Wenn das Gerät mit einem GPS-Empfänger verbunden ist (NMEA0183 Version 2.0), können Position und Zeit angezeigt werden.



Wasserdichte Konstruktion

Das IC-M503, der DS-100 und das COMMANDMIC™ sind wasserdichte Konstruktionen*. Sie können die Geräte am günstigsten Ort montieren, ohne sich über Spritzwasser Gedanken machen zu müssen.

* Entsprechend JIS-Spezifikation Grad 7 oder IPX7 des internationalen Standards IEC 529 (1989) (1 m Tiefe, 30 Minuten; ausgenommen die Kabel).

▲ Optionales COMMANDMIC™, HM-134B

Außerdem...

- Hintergrundbeleuchtung des Displays und des Tastenfelds in 8 Stufen einstellbar
- Mikrofon mit Up- und Down-Taste
- ATIS-Standard für deutsche und niederländische Versionen

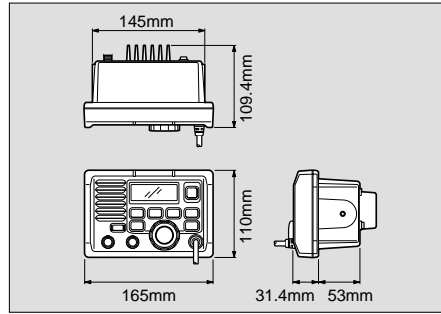
TECHNISCHE DATEN

ALLGEMEINES

- Frequenzbereich* : Tx 156,000 – 161,450 MHz
Rx 156,000 – 163,425 MHz
* Frequenzbereiche entsprechend nationaler Zulassungen
- Sendearart : 16K0G3E (FM)
- Nutzbare Kanäle : Benutzeroberfläche für ATIS und internationale Kanäle
- Stromversorgung : 13,8 V Gleichspannung (10,8 V – 15,6 V)
- Stromaufnahme (bei 13,8 V)
Sendeleistung : 6,0 A (bei 25 W Ausgang)
Empfang : 1,5 A (bei NF)
- Betriebstemperatur : -20 °C bis +60 °C
- Antennenanschluß : SO-239 (50 Ω)
- Abmessungen : 165 (B)×110(H)×109,4(T) mm (ohne vorstehende Teile)
- Gewicht (ca.) : 1,13 kg

SENDER

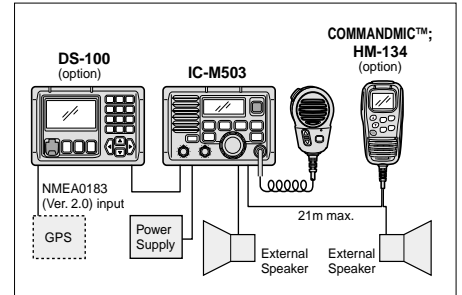
- Sendeleistung : 25 W oder 1 W (bei 13,8 V)
- Modulationssystem : Phasenmod. mit var. Reaktanz
- Frequenzhub : ±5 kHz
- Nebenaussendungen: max. 0,25 µW



EMPFÄNGER

- Zwischenfrequenzen : 1. ZF: 21,7 MHz, 2. ZF: 450 kHz
- Empfindlichkeit : besser als -3 dBµ für 20 dB SINAD
- Squelchempfindlichk.: besser als 0 dBµ
- Nachbarkanal- unterdrückung : größer 70 dB
- Nebenempfangs- unterdrückung : größer 70 dB
- Intermodulations- unterdrückung : größer 68 dB
- NF-Ausgangsleistung: 2,0 W bei K=10% an 4 Ω Last

INSTALLATION



Mitgeliefertes Zubehör:

- Handmikrofon
- Gleichspannungskabel
- Montagezubehör
- Mikrofonaufhängung

Die Messungen wurden in Übereinstimmung mit EN 301 025 vorgenommen. Die technischen Daten sind Gegenstand der technischen Entwicklung und können ohne Ankündigung verändert werden.

ZUBEHÖR

- **DS-100 DSC-CONTROLLER** (Version 02)
Empfangsfrequenz : 156,525 MHz (Kanal 70)
Modulationsart : 16K0G2B
Betriebstemperatur : -20 °C bis +60 °C
Antennenanschluß : SO-239 (50 Ω)
Abmessungen : 165(B)×110(H)×84,4(T) mm
Masse (ca.) : 1,0 kg
Empfindlichkeit : 1 µV
Nachbarkanalunterdr. : >70 dB
Nebenempfangsunterdr. : >70 dB
Intermod. unterdrückung : >68 dB
GPS-Interface : NMEA0183 Version 2.0

- **HM-134B FERNSTEUERMIKROFON**
Mit 2 Verlängerungskabeln OPC-999 haben Sie einen Aktionsradius von 21 Metern vom IC-M503. Es lassen sich alle Funktionen des IC-M503 (mit Ausnahme des DSC-Betriebs) nutzen. Bei Anschluß eines Zusatzlautsprechers können Sie 2 W NF-Leistung an 8 Ω nutzen.
Abmessungen : 63,5 (B)×125,0 (H)×31,4 (T) mm
Masse : 265 g
Mitgeliefertes Zubehör:
• Befestigung f. Kabelanschluß
• OPC-1000 (6-m-Kabel) • Mikrofonaufhängung

- **OPC-999 VERLÄNGERUNGSKABEL FÜR HM-134B**
6-m-Verlängerungskabel für das COMMANDMIC™.

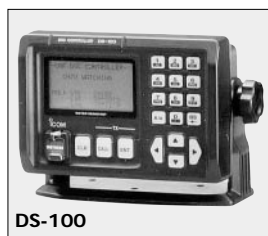
- **MB-75 MONTAGESATZ**

Zum Einbau des IC-M503 oder DS-100.

- **ZUSATZLAUTSPRECHER** (für das IC-M503)

- SP-5:** Großer Lautsprecher.
- SP-10:** Kompakter Lautsprecher für beschränkte Platzverhältnisse.

COMMANDMIC ist ein Warenzeichen von Icom Inc.



DS-100



HM-134B



MB-75



SP-5



SP-10

COMMANDMIC™

Count on us!

Icom (Europe) GmbH

Communication Equipment
Himmelgeister Str. 100, D-40225 Düsseldorf, Germany
Phone: (0211) 346047 Fax: (0211) 333639
URL: <http://www.icomeurope.com>



Certificate Number Q14190

Icom Inc. (Japan), ist ein ISO9001 zertifiziertes Unternehmen.

Ihr Icom-Händler vor Ort:

Point electronics

A- 1060 Wien, Stumpergasse 41 - 43

Tel.: +43/ 1/ 597 08 80/ 0

FAX: +43/ 1/ 597 08 80/ 40

www.point.at www.icom.at
mail@point.at