

# IC-M421

**DSC Built-in  
Class D**

**Waterproof**  
1 m Tiefe für 30 Minuten



## Leistungsstark, kompakt und mit Klasse-D-DSC-Kontroller

- Klasse-D-DSC-Kontroller eingebaut
- Individual- und Gruppenruf sowie Rufe an alle Schiffe
- Positionsabfrage und -meldung, wenn externer GPS-Empfänger angeschlossen
- Wasserdichte Konstruktion auch des Mikrofons (1 m Tiefe für 30 Minuten\*)
- Großes Punktmatrix-LC-Display mit scrollender Anzeige der Kanalnamen
- Durch große Tasten leicht zu bedienen
- Einfache Suchlauffunktion
- Lautsprecher mit gutem Klang

\* Entspricht JIS-Grad 7 oder IPX7 des Internationalen Standard IEC 60529 (2001).

## Klasse-D-DSC-Kontroller

Das IC-M421 verfügt über einen eingebauten Zusatzempfänger für Kanal 70 (DSC-Kanal), der den Kanal 70 überwacht, auch wenn Sie einen anderen Kanal abhören. In Notsituationen kann durch Drücken einer einzigen Taste automatisch eine Notmeldung gesendet werden.

## Digitale Selektivruf-Features

DSC nutzt ganz bestimmte IDs (MMSI-Codes), vergleichbar mit Telefonnummern. Dadurch sind Funkkontakte mit einer ausgewählten ID, einer Gruppe oder mit allen Schiffen in einem Gebiet möglich. Sofern ein externer GPS-Empfänger angeschlossen ist, können Positionsdaten von anderen Schiffen abgefragt oder an andere übermittelt werden. Die Polling-Funktion überprüft, ob sich ein ganz bestimmtes Schiff in Funkreichweite befindet. Bis zu 100 Adress-IDs können mit bis zu 10 Zeichen langen Namen versehen werden und bis zu 40 DSC-Meldungen (20 Not- und 20 andere Rufe) werden gespeichert.

## Großes LC-Display mit Punktmatrix-Zeichen

Das IC-M421 ist mit einem Punktmatrix-Display ausgestattet, auf dem bis zu 168 Zeichen dargestellt werden können. So erhält der Nutzer eine Fülle von Informationen, wie Kanalnummer, Kanalname, Positionsangabe, DSC-Daten usw.

Dank der großen Tasten und der griffigen Knöpfe lässt sich das IC-M421 leicht bedienen. Das beleuchtete Display ist auch bei Dunkelheit gut ablesbar.

## Wasserdichte Konstruktion

Die wasserdichte Ausführung des IC-M421 einschließlich Mikrofon erfüllt JIS-Grad 7\*. \* Entspricht IPX7 des vergleichbaren Internationalen Standards IEC 60529 (2001). 30 Minuten in 1 m Tiefe; Kabel ausgenommen.

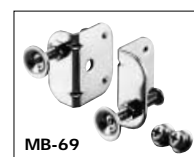
## Lauter NF-Wiedergabe

Der Lautsprecher gestattet klaren und lauten Empfang, auch bei starkem Umgebungslärm. Das Mikrofon nimmt die Sprache in guter Qualität auf und unterdrückt Hintergrundgeräusche.

## Und außerdem

- Standardmäßig mit Fernsteuermikrofon zur bequemen Wahl der Kanäle und der Sendeleistung
- Bis zu 70 Kanäle programmierbar
- Einfaches System zur Markierung für den Suchlauf
- Dual- und Triwatch-Funktionen
- Anschluss für externen Lautsprecher
- ATIS-Encoder
- Anzeige zur Signalisierung von zu niedriger Betriebsspannung

## ZUBEHÖR



**MB-69**  
MONTAGESATZ  
Zum Einbau des IC-M421 in einer Instrumententafel.

**HM-150B** HANDMIKROFON  
Entspricht dem mitgelieferten Mikrofon.

## TECHNISCHE DATEN

### ALLGEMEIN

- Frequenzbereich\*: Tx 156,000–161,450 MHz  
Rx 156,000–163,425 MHz  
Kanal 70 Rx 156,525 MHz  
\* Frequenzbereich je nach Lizenzbestimmungen
- Sendart: 16K0G3E (FM), 16K0G2B (DSC)
- Nutzbare Kanäle: Internationale Kanäle
- Stromversorgung: 13,8 V DC (10,8 bis 15,6 V)
- Stromaufnahme (maximal bei 13,8 V DC):  
Senden (25 W) 5,5 A  
Empfang  
max. Lautstärke 1,5 A
- Betriebstemperaturbereich: -20 °C bis +60 °C
- Antennenanschluss: SO-239 (50 Ω)
- Abmessungen: 164(B) × 78(H) × 139,5(T) mm (ohne vorstehende Teile)
- Gewicht (etwa): 1,15 kg
- GPS-Interface: NMEA0183 V. 2,0, 3,01  
RMC, GGA, GNS, GLL

### Lieferumfang:

- Handmikrofon
- Stromversorgungskabel
- Verbindungskabel mit RCA-Anschluss
- Montagesatz
- Mikrofonabhängung

### SENDER

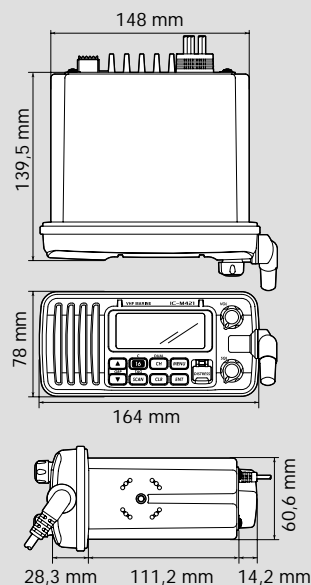
- Sendeleistung: 25 W/1 W (bei 13,8 V)
- max. Frequenzhub: ±5,0 kHz
- Frequenzstabilität: besser ±1,5 kHz
- Nebenaussendungen: unter 0,25 µW
- Nachbarkanaldämpfung: über 70 dB
- NF-Klirrfaktor: besser 10 % (bei 1 kHz, 60 % Hub)
- Restmodulation: über 40 dB

### EMPFÄNGER

- Empfindlichkeit: -2 dBµ emf typ. (20 dB SINAD)
- Squelch-Empfindlichkeit: unter 0 dBµ emf
- Nachbarkanalselektion: über 70 dB
- Nebenempfangsdämpfung: über 70 dB
- Intermodulation: über 68 dB
- Brummen und Rauschen: über 40 dB
- NF-Leistung: min. 2 W (bei 10 % Klirren an 4 Ω Last)

Die Messungen erfolgten entsprechend EN 301 025. Alle technischen Daten können ohne Vorankündigung oder Gewährleistung geändert werden.

### ABMESSUNGEN



Count on us!

## Icom (Europe) GmbH

Communication Equipment  
Himmelgeister Straße 100  
40225 Düsseldorf  
Germany  
Telefon (02 11) 34 60 47 · Fax (02 11) 33 36 39  
www.icomeurope.com · E-Mail info@icomeurope.com

Ihr Fachhändler:

**Point electronics**

A- 1060 Wien, Stumpergasse 41 - 43  
Tel.: +43/ 1/ 597 08 80/ 0  
FAX: +43/ 1/ 597 08 80/ 40

www.point.at www.icom.at  
mail@point.at



Icom Inc. (Japan) ist nach ISO 9001 und ISO 14001 zertifiziert.