

Wasserdicht

30 Minuten in 1 m Tiefe

**DSC Built-in
Class D**

LEISTUNGSSTARK EMPFINDLICH PREISWERT



- Hohe Leistung, kompakte Maße und Klasse-D-DSC zu einem günstigen Preis
- **Superempfindlicher* Empfänger selbst für schwächste Signale**
(* -5 dB μ typisch, emf bei 20 dB SINAD)
- Weiterentwickelter Lautsprecher mit guter Basswiedergabe
- Wasserdicht entsprechend IPX7
(30 Minuten in 1 m Tiefe, ausgenommen Kabel)
- **Vorzugskanalfunktion**
- **Zwei- und Dreikanalwache**
- **Externer GPS-Empfänger anschließbar**
(NMEA-0183-Format)

AquaQuake-Draining-Funktion

Wenn Wasser durch die Lautsprecheröffnungen eingedrungen ist und die Verständlichkeit beeinträchtigt, drückt diese – nur bei Icom eingesetzte – Funktion das Wasser mit einem tiefen Ton wieder heraus.



Mit der AquaQuake-Draining-Funktion lässt sich Wasser aus dem Lautsprecher entfernen. (Das Foto dient nur zur Verdeutlichung der Wirkungsweise.)

TECHNISCHE DATEN

ALLGEMEIN

- Frequenzbereiche*:
 Senden 156,000–161,450 MHz
 Empfang 156,000–163,425 MHz
 Kanal-70-Empfang 156,525 MHz
 * Frequenzbereiche können je nach Lizenzbestimmungen abweichen.
- Modulation: 16K0G3E (FM), 16K0G2B (DSC)
- Nutzbare Kanäle: Internationale Kanäle
- Stromversorgung: 13,8 V DC (10,8 bis 15,6 V DC)
- Stromaufnahme (bei 13,8 V DC):
 Senden max. 5,5 A (bei 25 W HF)
 Empfang max. 1,5 A (max. Lautstärke)
- Betriebstemperaturbereich: -20 °C bis +60 °C
- Antennenanschluss: 50 Ω (SO-239)
- Abmessungen: 164 × 78 × 139,5 mm
 (B × H × T; ohne vorstehende Teile)
- Gewicht (etwa): 1100 g
- GPS-Interface: NMEA0183 Ver 2.0, 3.01
 RMC, GGA, GNS, GLL

Mitgeliefertes Zubehör:

- Stromversorgungskabel
- Montagesatz
- Mikrofonhaken

SENDER

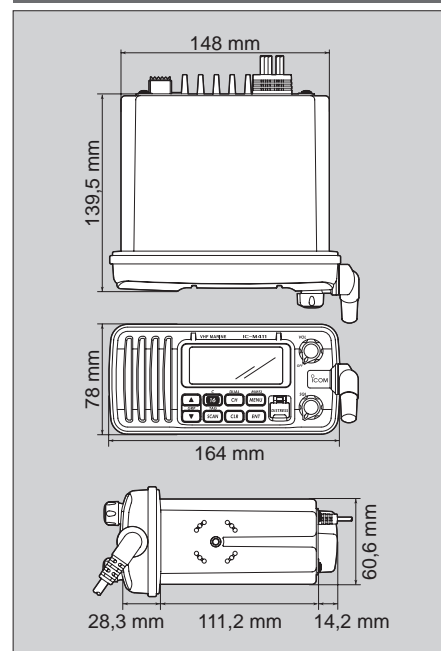
- Ausgangsleistung: 25/1 W (bei 13,8 V DC)
- max. Frequenzhub: ±5,0 kHz
- Frequenzabweichung: weniger als ±1,5 kHz
- Nebenausstrahlungen: unter 0,25 µW
- Nachbarkanalleistung: unter 70 dB
- harmonische NF-Verzerrungen: (bei 1 kHz, 60% moduliert) unter 10 %
- Restmodulation: unter 40 dB

EMPFÄNGER

- Empfindlichkeit: -5 dBµ emf typisch (bei 20 dB SINAD)
- Squelch-Schaltpunkt: unter -3 dBµ emf
- Nachbarkanaldämpfung: über 70 dB
- Nebenempfangsunterdrückung: über 70 dB
- Intermodulation: über 68 dB
- Störabstand: über 40 dB
- Ausgangsleistung: über 2 W (bei K = 10 % an 4 Ω Lastwiderstand)

Die Messungen erfolgten entsprechend EN 301 025. Alle technischen Daten können ohne Angabe von Gründen jederzeit geändert werden.

ABMESSUNGEN



ZUBEHÖR

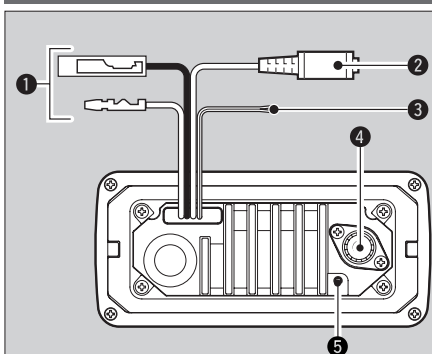
- **HM-164B** HANDMIKROFON
 Normales Handmikrofon. Wie im Lieferumfang.
- **MB-69** MONTAGESATZ
 Zum Einbau des Funkgeräts IC-M411 in Instrumententafeln u. Ä.



- **OPC-1758** ANTENNENKABEL ZUR MASSETRENNUNG
 Isoliert die Masse des Funkgeräts von der Antennenmasse, damit es mit „schwimmender“ Masse betrieben werden kann.



ANSCHLÜSSE AUF DER RÜCKSEITE



- ① Stromversorgungsanschlüsse
- ② Anschluss für externen Lautsprecher
- ③ GPS-Empfänger-Versorgungsleitung; (+): rot, (-): schwarz
- ④ Antennenbuchse
- ⑤ Erdungsanschluss

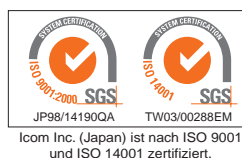


Icom, Icom Inc. und das Icom-Logo sind registrierte Marken der Icom Inc. (Japan) in den Vereinigten Staaten, im Vereinigten Königreich, in Deutschland, Frankreich, Spanien, Russland und/oder anderen Ländern

Count on us!

Icom (Europe) GmbH
 Communication Equipment
 Himmelgeister Straße 100
 40225 Düsseldorf
 Germany
 Telefon (0211) 34 60 47 · Fax (02 11) 33 36 39
 www.icomeurope.com · E-Mail info@icomeurope.com

Ihr Fachhändler:



Icom Inc. (Japan) ist nach ISO 9001 und ISO 14001 zertifiziert.